

DEH 500

- SE** Installatörshandbok Dockningsats extern tillsats
- GB** Installer manual Docking kit external addition
- DE** Installateurhandbuch Anschlusssatz externe Zusatzheizung
- FI** Asentajan käsikirja Liitântäsarja, ulkoinen lisälämpö
- DK** Installatørhåndbog Sammenkoblingsæt eksternt tilskud

Svenska, Installatörshandbok - DEH 500

Allmänt

Detta tillbehör används till inomhusmodul VVM 500 för att möjliggöra inkoppling och styrning av extern tillsats enligt nedan:

- Oljepanna
- Elpanna/elkasset
- Gaspanna
- Prioriterad tillsats

Värmen används för uppvärmning av byggnaden samt beredning av tappvarmvatten.

Normalt sker extra effekttillskott via elpatronen i VVM 500 i de fall värmepumpens effekt inte är tillräcklig. Med ovanstående alternativ sker detta effekttillskott istället med hjälp av extern tillsats. Om effekt inte finns tillgänglig i den externa tillsatsen kopplas elpatronen i VVM 500 automatiskt in.

Med prioriterad tillsats avses värme från en extern, icke styrd värmekälla som, om den finns tillgänglig, är prioriterad att användas före värmepumpen. Exempel på prioriterad tillsats är vedpanna eller vattenmantlad kamin.

För att kunna docka till extern tillsats måste inomhusmodulen kompletteras med två stycken dockningsrör, vilka ingår i dockningssats DEH 500.

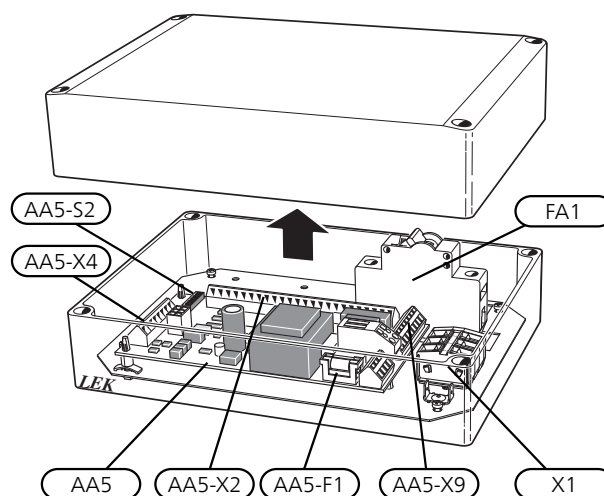
! OBS!

Då detta tillbehör är installerat och aktiverat begränsas temperaturen i inomhusmodulens kärl till ca 85 °C. Därför skall inte temperaturinställningar avseende varmvatten eller värme över 85 °C göras.

Innehåll

- 2 st Värmeledningspasta
- 2 st Vinkelkoppling
- 1 st Isoleringsrör
- 1 st Isoleringstejp
- 1 st Apparatlåda
- 2 st Aluminiumtejp
- 4 st Buntband
- 1 st Temperaturgivare
- 2 st Kopparrör
- 2 st Täckbrickor

Komponentplacering



Elkomponenter

FA1	Automatsäkring, 10A
X1	Anslutningsplint, spänningsmatning
AA5	Tillbehörskort
AA5-X2	Anslutningsplint, givare och extern blockering
AA5-X4	Anslutningsplint, kommunikation
AA5-X9	Anslutningsplint, cirkulationspump, shunt och hjälprelä
AA5-S2	DIP-switch
AA5-F1	Finsäkring, T4AH250V

Beteckningar i komponentplacering enligt standard IEC 81346.

Röranslutningar

Allmänt

Två stycken rör är bipackade produkten. All övrig rördragning ska ske med 22 mm kopparrör. Snäva böjar ska undvikas.

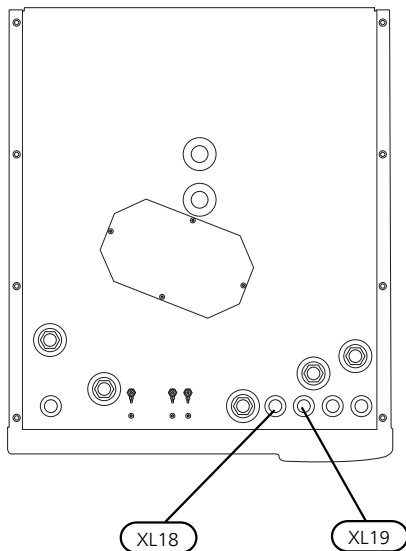
Röranslutningar

1. Demontera frontluckan enligt anvisning i installatörshandboken för VVM 500.
2. Om VVM 500 redan är installerad och vattenfylld så ska klimatsystemet och VVM 500 tömmas på vatten, se installatörshandboken för VVM 500 för ytterligare instruktioner.
3. Demontera pluggarna i anslutningarna för dockning (XL18) och (XL19).
4. Montera medföljande vinkelkopplingar i de båda anslutningarna, anslutningarna ska gängtätas.
5. Isolera bipackade kopparrör med de bipackade isoleringsrören.
6. Montera det kortare röret i anslutning dockning in (XL18).
7. Montera det längre röret i anslutning dockning ut (XL19).
8. Montera täckbrickorna.



TIPS!

För att undvika onödiga värmeförluster bör rören isoleras.



Systemprincip

Förklaring

EB1	Extern tillsats, elkassett
AA25	Apparatlåda
EB1	Elkassett
GP15	Laddpump, extern värmekälla
EB15	VVM 500
XL18	Anslutning, dockning in högtemperatur
XL19	Anslutning, dockning ut högtemperatur
EM1	Extern tillsats, panna
AA25	Apparatlåda
BT52	Temperaturgivare, panna
EM1	Olje-, gas-, pellets-, eller vedpanna
GP15	Laddpump, extern värmekälla
	Övrigt
CM1	Expansionskärl, värmebärare
FL2	Säkerhetsventil, klimatsystem

Beteckningar enligt standard IEC 61346-2.

Dockning extern tillsats

Inkommande temperatur från extern tillsats till VVM 500 får inte överstiga 85 °C.

Dockning icke stegstyrd tillsats

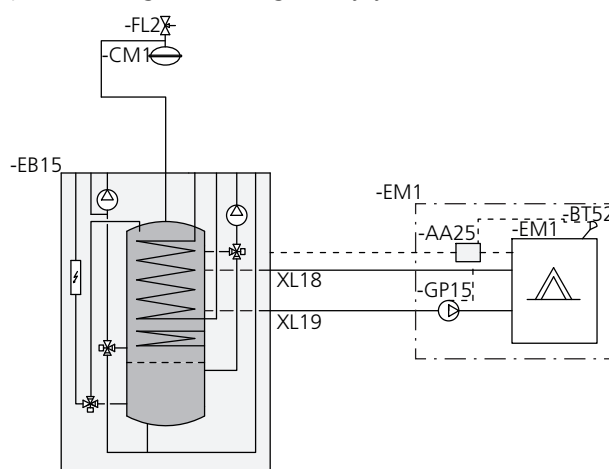
Dockning till energikälla med stor intern volym, exempelvis el- eller oljepanna.

När gradminuterna sjunker till gradminutinställning för start av extern tillsats aktiveras pannan.

Då panngivaren (BT52) är 3 °C varmare än varmvattengivaren startar laddpumpen (GP15).

När varmvattengivaren (BT6) blivit minst 1 °C varmare än inställd stopptemperatur för varmvatten och minst 6 °C varmare än beräknad framledningstemperatur, stannar laddpumpen (GP15) och värmetillförseln till VVM 500 upphör.

Efter att laddpumpen (GP15) har stannat varmhålls pannan enligt inställning i menysystemet för VVM 500.



OBS! Detta är ett principschema. Verklig anläggning skall projekteras enligt gällande normer.

Dockning stegstyrd tillsats

Dockning till energikälla med liten intern volym, exempelvis elkassetten eller gaspanna.

DEH 500 styr en elpanna i upp till 7 steg binärt eller 3 steg linjärt.

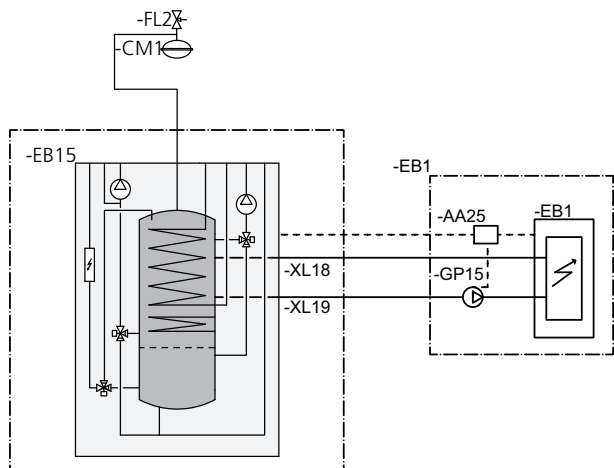
Stegstyrd tillsats kan konfigureras som styrd i ett steg vid dockning mot gaspanna.

När gradminuterna sjunker till gradminutinställning för start av extern tillsats aktiveras första elsteget i elkassetten. Samtidigt startar laddpumpen (GP15).

Tillsats stegas in med 1 steg per minut och värmer tills varmvattengivaren (BT6) har blivit minst 1 °C varmare än inställd stopptemperatur för varmvatten och minst 6 °C varmare än beräknad framledningstemperatur.

Instegning av elsteg bromsas upp när varmvattengivaren (BT6) närmar sig sitt stoppvillkor.

När sista elsteget har kopplats ur stannar laddpumpen (GP15).

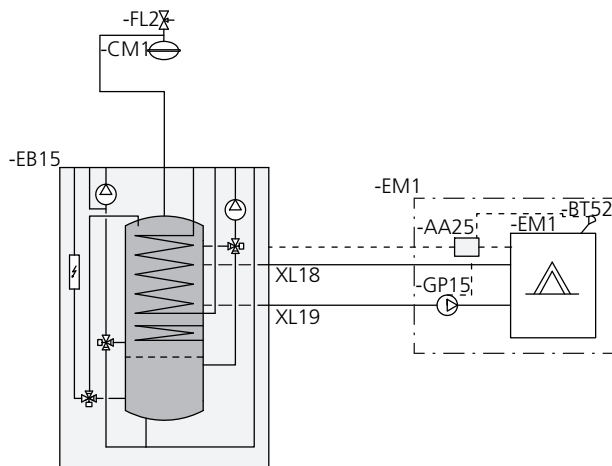


OBS! Detta är ett principschema. Verklig anläggning skall projekteras enligt gällande normer.

Dockning prioriterad tillsats

Panngivaren (BT52) mäter temperaturen på den prioriterade tillsatsen.

När panngivaren (BT52) är 3 °C varmare än varmvattengivaren (BT6) startar laddpumpen (GP15) att föra över värme från den prioriterade tillsatsen till VVM 500.



OBS! Detta är ett principschema. Verklig anläggning skall projekteras enligt gällande normer.

Elinkopplingar

! OBS!

All elektrisk inkoppling skall ske av behörig elektriker.

Elektrisk installation och ledningsdragnig skall utföras enligt gällande bestämmelser.

Inomhusmodulen ska vara spänningslös vid installation av DEH 500.

Elschema finns i slutet av denna installatörshandbok.

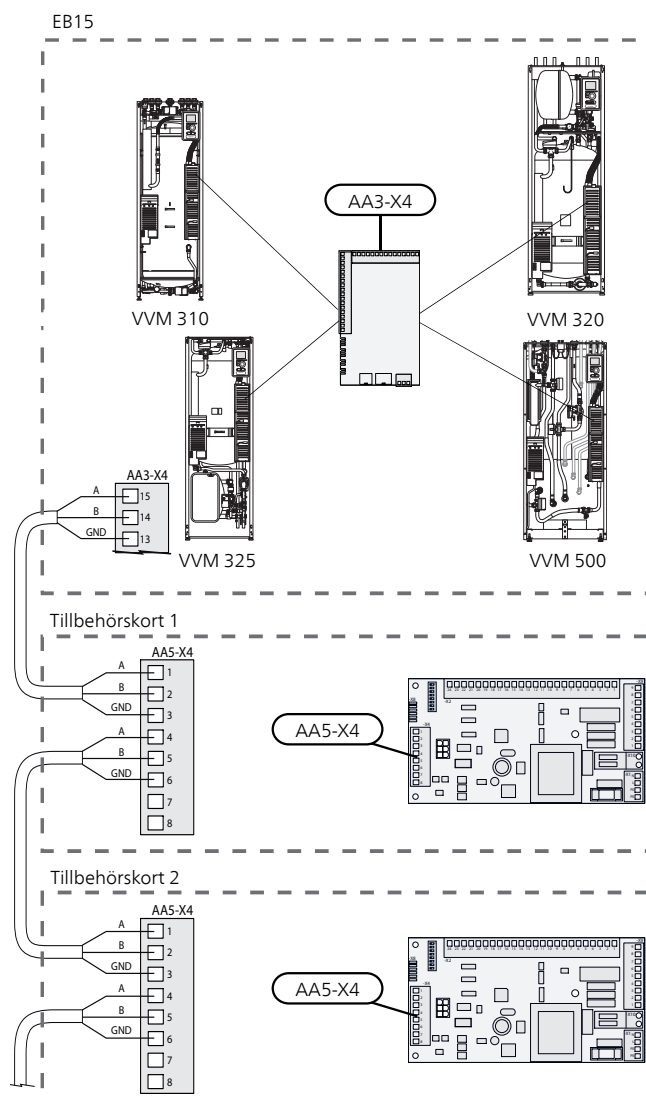
Inomhusmoduler

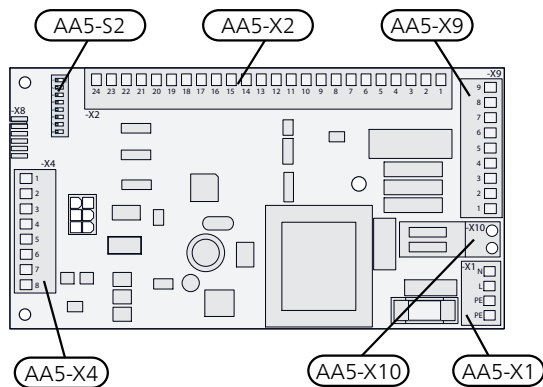
Detta tillbehör innehåller ett tillbehörskort (AA5) som ska anslutas direkt till inomhusmodulen på ingångskortet (plint AA3-X4).

Om flera tillbehör ska anslutas eller redan finns installerade måste nedanstående instruktion följas.

Det första tillbehörskortet ska anslutas direkt till inomhusmodulens plint AA3-X4. De efterföljande korten ansluts i serie med föregående kort.

Använd kabeltyp LiYY, EKKX eller likvärdig.





Anslutning av givare

Panngivare (BT52)

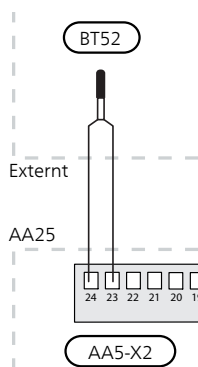
Använd kabeltyp LiYY, EKKX eller likvärdig.



TÄNK PÅ!

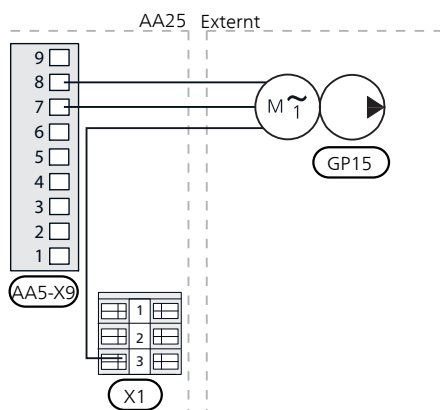
Skarvning av givarkabeln ska uppfylla IP54.

Anslut givaren till AA5-X2:23-24.



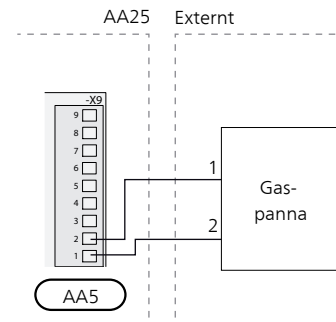
Anslutning av cirkulationspump (GP15)

Anslut cirkulationspumpen (GP15) till AA5-X9:7 (N), AA5-X9:8 (230 V) och X1:PE.



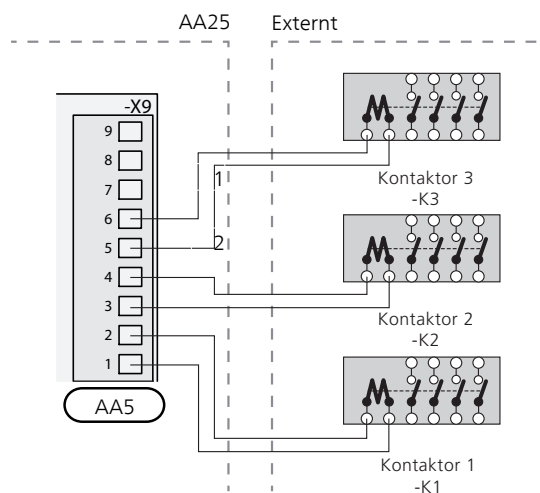
Anslutning av styrning panna

Anslut styrningen av gaspanna till AA5-X9:1(N) och X9:2 (230V).



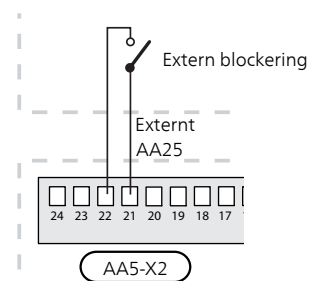
Anslutning av styrning elkasset

Anslut styrningen av elkassetten till AA5-X9:1-6.



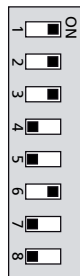
Extern blockering

En kontakt (NO) kan anslutas till AA5-X2:21-22 för att kunna blockera tillbehöret. När kontakten sluts blockeras tillbehöret.



DIP-switch

DIP-switchen på tillbehörskortet ska ställas in enligt nedan.



S2

Aktivering av DEH 500

Aktiveringen av DEH 500 kan göras via startguiden eller direkt i menysystemet.

Startguiden

Startguiden visas vid första uppstart efter installationen, men finns även i meny 5.7.

Menysystemet

Om du inte aktiverar DEH 500 via startguiden kan du göra detta i menysystemet.

Meny 5.2 - systeminställningar

Aktivering/avaktivering av tillbehör.

Meny 5.3.7 - extern tillsats

Här gör du inställningar för extern tillsats



TÄNK PÅ!

Se även Installatörshandboken för VVM 500.

English, Installer manual - DEH 500

General

This accessory is used for VVM 500 indoor module to enable connection and control of external additional heat as follows:

- Oil boiler
- Immersion heater/electric boiler
- Gas boiler
- Prioritised additional heat

The heat is used to heat the building and the hot water.

Normally additional output is provided by the immersion heater in VVM 500 in the event that the heat pump output is not sufficient. With the alternative above this additional output is provided using external additional heat. If the power is not available in the external additional heat, the immersion heater in VVM 500 is automatically engaged.

Prioritised additional heat refers to heating from an external, non-controlled heat source which, if available, is prioritised to be used before the heat pump. An example of prioritised additional heat would be a wood fired boiler or back boiler.

In order to dock external additional heat, the indoor module must be supplemented with two docking pipes, which are included in the docking kit DEH 500.

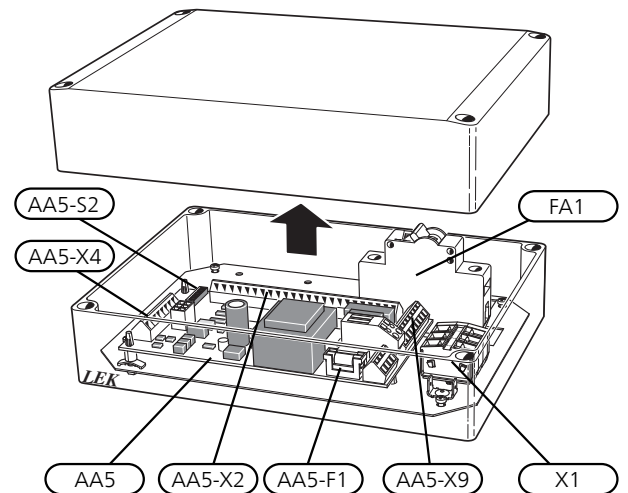
NOTE

When this accessory is installed and activated the temperature in the indoor module vessel is limited to about 85 °C. Therefore, temperature settings regarding hot water or heating must not exceed 85 °C.

Contents

- 2 x Heating pipe paste
- 2 x Angle connection
- 1 x Insulation pipe
- 1 x Insulation tape
- 1 x Unit box
- 2 x Aluminium tape
- 4 x Cable ties
- 1 x Temperature sensor
- 2 x Copper pipe
- 2 x Cover discs

Component positions



Electrical components

- | | |
|--------|--|
| FA1 | Miniature circuit breaker, 10 A |
| X1 | Terminal block, power supply |
| AA5 | Accessory card |
| AA5-X2 | Terminal block, sensors and external blocking |
| AA5-X4 | Terminal block, communication |
| AA5-X9 | Terminal block, circulation pump, mixing valve and auxiliary relay |
| AA5-S2 | DIP switch |
| AA5-F1 | Fine wire fuse, T4AH250V |

Designations in component locations according to standard IEC 81346.

Pipe connections

General

Two pipes are supplied with the product. All other pipework must use 22 mm copper pipes. Sharp bends must be avoided.

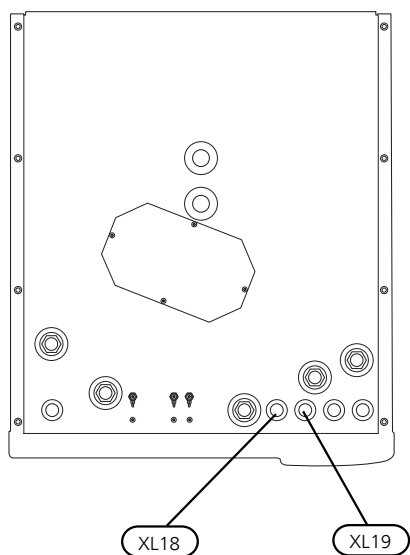
Pipe connections

1. Remove the front cover according to the Installation manual for VVM 500.
2. If VVM 500 has already been installed and filled with water, the climate system and VVM 500 must be drained of water, see Installer manual for VVM 500 for further instructions.
3. Remove the plugs in the connections for docking (XL18) and (XL19).
4. Install the supplied angled couplings in both the connections, the connections must be sealed.
5. Insulate the copper pipes provided with the insulating pipes supplied.
6. Install the shorter pipe in the connection docking in (XL18).
7. Install the longer pipe in the connection docking out (XL19).
8. Install the cover discs.



TIP

To prevent unnecessary heat losses insulate the pipes.



System diagram

Explanation

EB1	External addition, immersion heater
AA25	Unit box
EB1	Immersion heater
GP15	Charge pump, external heat source
EB15	VVM 500
XL18	Connection, docking in high temperature
XL19	Connection, docking out high temperature
EM1	External addition, boiler
AA25	Unit box
BT52	Temperature sensor, boiler
EM1	Oil, gas, pellet or wood boiler
GP15	Charge pump, external heat source
Miscellaneous	
CM1	Expansion vessel, heating medium
FL2	Safety valve, climate system

Designations according to standard IEC 61346-2.

Docking external addition

The incoming temperature from external additional heat to VVM 500 must not exceed 85 °C.

Docking, non-step controlled additional heat

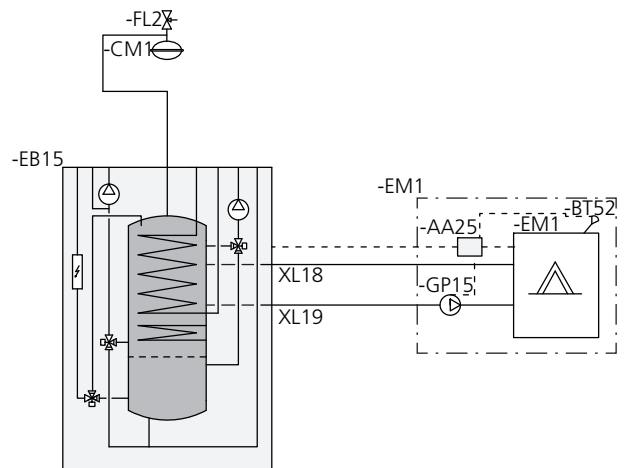
Docking to energy source with large internal volume, e.g. electric or oil fired boiler.

When the degree minutes drop to the degree minute setting for starting external additional heat, the boiler activates.

When the boiler sensor (BT52) is 3 °C hotter than the hot water sensor, the charge pump (GP15) starts.

When the hot water sensor (BT6) reaches a minimum of 1 °C hotter than the set stop temperature for the hot water and at least 6 °C hotter than the calculated supply temperature, the charge pump (GP15) stops and the heat supply to VVM 500 ceases.

After the charge pump (GP15) has stopped, the boiler is heated according to the settings in the menu system for VVM 500.



Note! This is an outline diagram. Actual installations must be planned according to applicable standards.

Docking, step controlled additional heat

Docking to an energy source with small internal volume, for example electric heater or gas boiler.

DEH 500 controls an electric boiler for up to 7 steps binary or 3 steps linearly.

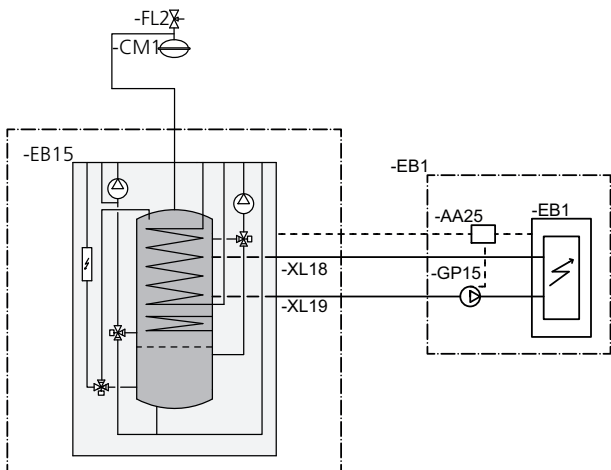
Step controlled additional heat can be configured to be controlled in one step when docked to a gas boiler.

When the degree minutes drop to the degree minute setting for starting external additional heat, the first power step in the electric heater is activated. The charge pump starts (GP15) simultaneously.

Additional heat is stepped in by 1 steps per minute and heats until the hot water sensor (BT6) reaches at least 1 °C hotter than the set stop temperature for the hot water and at least 6 °C hotter than the calculated supply temperature.

Stepping in of power steps is slowed when the hot water sensor (BT6) approaches its stop conditions.

When the last power step has disengaged, the charge pump (GP15) stops.

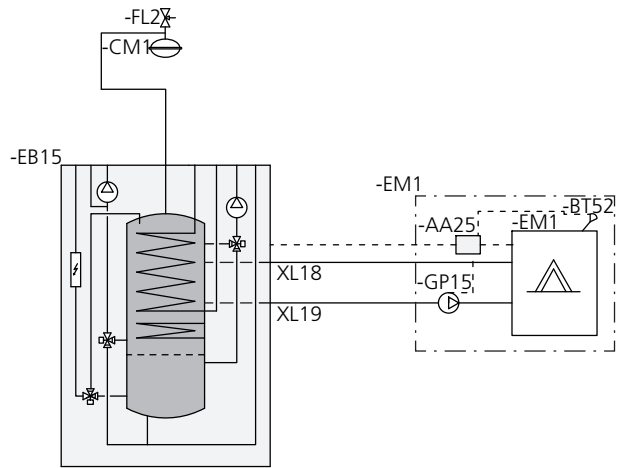


Note! This is an outline diagram. Actual installations must be planned according to applicable standards.

Docking prioritised additional heat

The boiler sensor (BT52) measures the temperature of the prioritised additional heat.

When the boiler sensor (BT52) is 3 °C hotter than the hot water sensor (BT6), the charge pump (GP15) starts to transfer heat from the prioritised additional heat to VVM 500.



Note! This is an outline diagram. Actual installations must be planned according to applicable standards.

Electrical connections

NOTE
 All electrical connections must be carried out by an authorised electrician.
 Electrical installation and wiring must be carried out in accordance with the stipulations in force.
 The indoor module must not be powered when installing DEH 500.

The electrical circuit diagram is at the end of this Installer handbook.

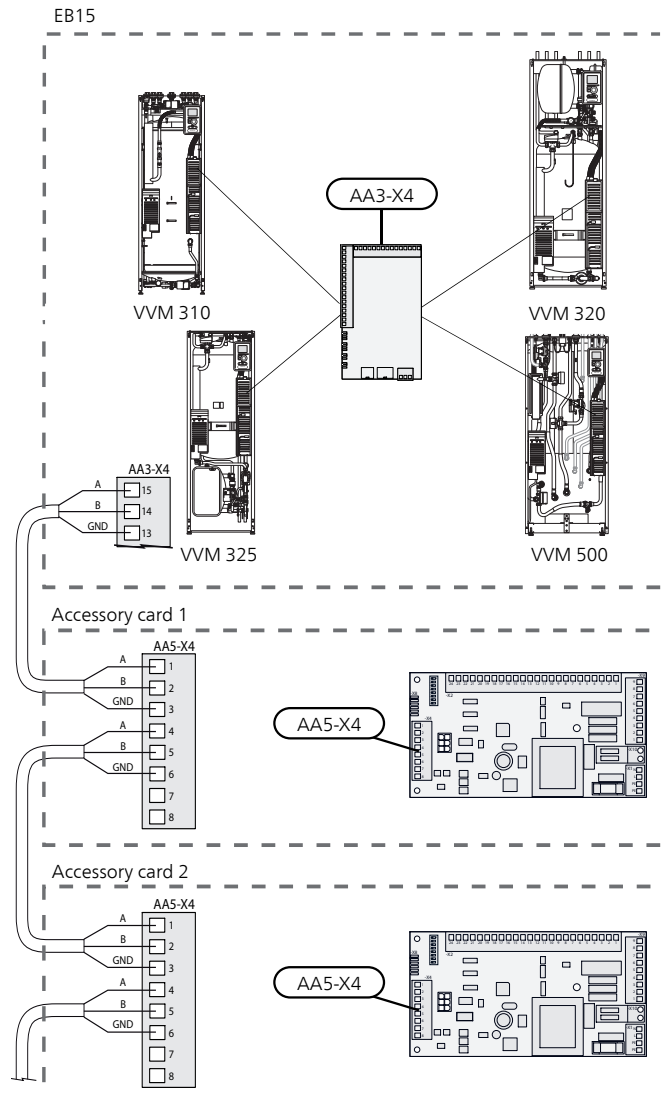
Indoor modules

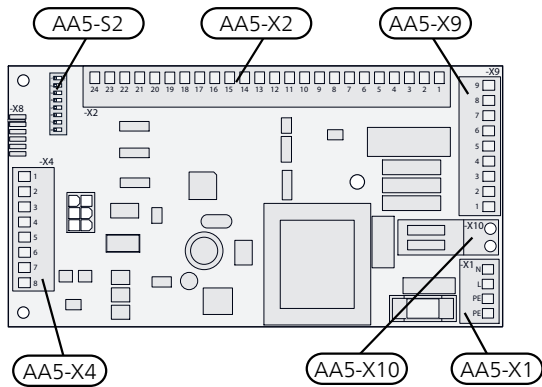
This accessory contains an accessory card (AA5) that must be connected directly to the indoor module on the input card (terminal block AA3-X4).

If several accessories are to be connected or are already installed, the following instructions must be followed.

The first accessory card must be connected directly to the indoor module's terminal block AA3-X4. The following cards must be connected in series with the previous card.

Use cable type LiYY, EKKX or similar.





Connecting sensors

Boiler sensor (BT52)

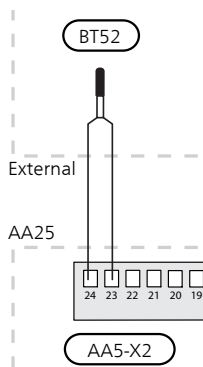
Use cable type LiYY, EKKX or similar.



Caution

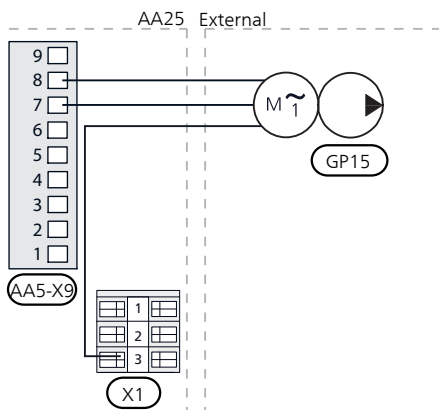
Sensor cable splicing must fulfil IP54.

Connect the sensor to AA5-X2:23-24.



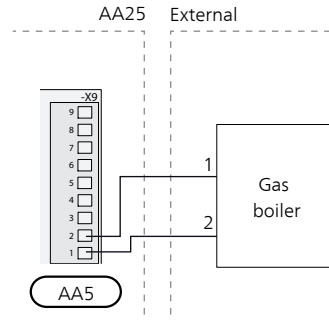
Connection of the circulation pump (GP15)

Connect the circulation pump (GP15) to AA5-X9:7 (N), AA5-X9:8 (230 V) and X1:PE.



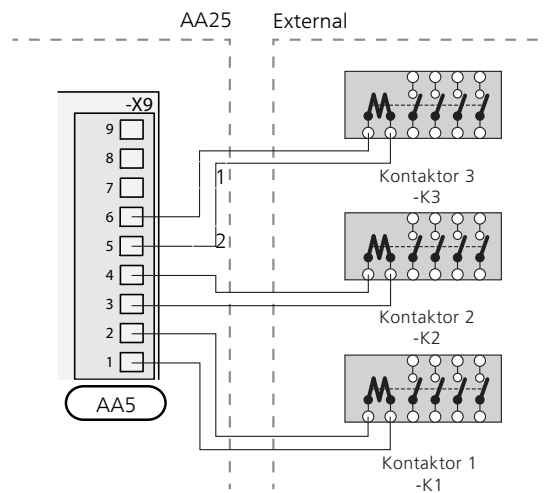
Connecting boiler control

Connecting gas boiler control to AA5-X9:1 (N) and X9:2 (230V).



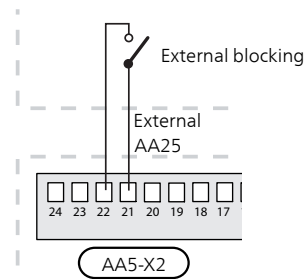
Connecting electric heater control

Connecting electric heater control to AA5-X9:1-6.



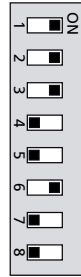
External blocking

A contact (NO) can be connected to AA5-X2:21-22 to block the accessory. When the contact closes, the accessory is blocked.



DIP switch

The DIP switch on the accessory card must be set as follows.



S2

Activating DEH 500

Activating DEH 500 can be performed via the start guide or directly in the menu system.

Start guide

The start guide appears upon first start-up after installation, but is also found in menu 5.7.

Menu system

If you do not activate DEH 500 via the start guide, this can be done in the menu system.

Menu 5.2 - system settings

Activating/deactivating of accessories.

Menu 5.3.7 - external addition

Adjust settings for external additional heat here.



Caution

Also see the Installer manual for VVM 500.

Deutsch, Installateurhandbuch - DEH 500

Allgemeines

Dieses Zubehör wird für das Innenmodul VVM 500 zum Anschluss und zur Steuerung der folgenden externen Zusatzheizung eingesetzt:

- Ölkessel
- Elektrokessel/Elektroheizpatrone
- Gaskessel
- Zusatzheizung mit Vorrang

Die Wärme wird zur Gebäudebeheizung und Brauchwasserbereitung verwendet.

Im Normalfall erfolgt die Spitzenlastabdeckung über die Elektroheizpatrone in VVM 500, wenn die Wärmepumpenleistung nicht ausreicht. Mit der oben genannten Alternative dies stattdessen über einen externen Wärmeerzeuger statt. Wenn keine Leistung von dem externen Wärmeerzeuger abgerufen werden kann, wird die Elektroheizpatrone in VVM 500 automatisch zugeschaltet.

Als Zusatzheizung mit Vorrang gilt Wärme von einer externen, nicht geregelten Wärmequelle, die – sofern verfügbar – den Vorrang vor der Wärmepumpe erhält. Ein Beispiel für eine Zusatzheizung mit Vorrang ist ein Holzheizkessel oder ein Kamin mit Wassermantel.

Für den Anschluss einer externen Zusatzheizung muss das Innenmodul mit zwei Anschlussrohren versehen werden, die im Anschlusssatz DEH 500 enthalten sind.



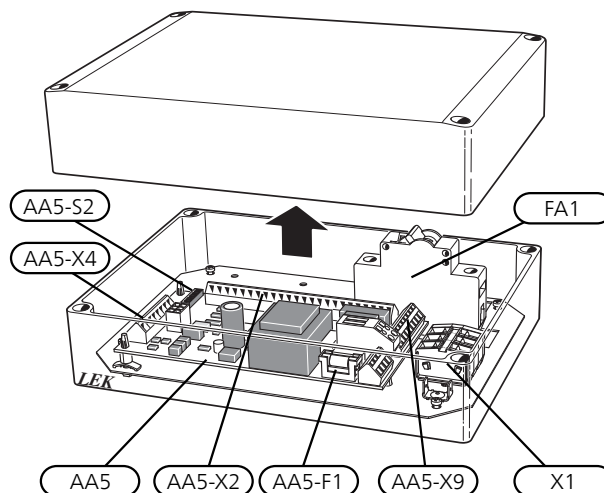
HINWEIS!

Wenn dieses Zubehör installiert und aktiviert ist, muss beachtet werden, dass die maximal zulässige Temperatur des Wärmepumpenspeichers etwa 85°C beträgt. Deshalb sollten die Temperatureinstellungen für Brauchwasser oder Heizung einen Wert von 85°C nicht überschreiten.

Inhalt

- 2 St. Wärmeleitpaste
- 2 St. Winkelkupplung
- 1 St. Isolierrohr
- 1 St. Isolierband
- 1 St. Gerätegehäuse
- 2 St. Aluminiumklebeband
- 4 St. Kabelbinder
- 1 St. Fühler
- 2 St. Kupferrohre
- 2 St. Abdeckscheiben

Position der Komponenten



Elektrische Komponenten

FA1	Sicherungsautomat, 10A
X1	Anschlussklemme, Spannungsversorgung
AA5	Zubehörplatine
AA5-X2	Anschlussklemme für Fühler und extern geschaltete Blockierung
AA5-X4	Anschlussklemme für Kommunikationsleitung
AA5-X9	Anschlussklemme für Umwälzpumpe, Mischventil und Hilfsrelais
AA5-S2	DIP-Schalter
AA5-F1	Feinsicherung, T4AH250V

Bezeichnungen der Komponentenpositionen gemäß Standard IEC 81346.

Rohranschlüsse

Allgemeines

Zum Lieferumfang des Produkts gehören zwei Rohre. Die gesamte weitere Rohrverlegung muss mit 22-mm-Kupferrohren erfolgen. Scharfe Knicke sind zu vermeiden.

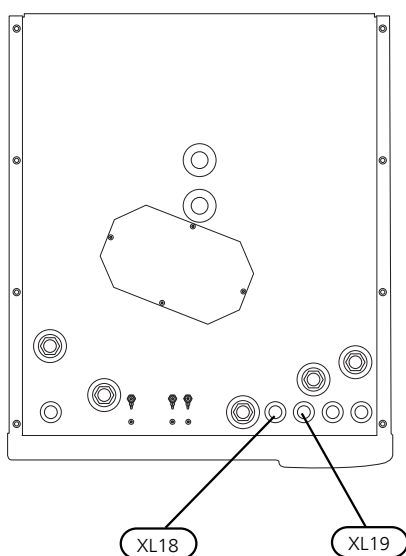
Rohranschlüsse

1. Demontieren Sie die Frontabdeckung gemäß der Anleitung im Installateurhandbuch für VVM 500.
2. Wenn VVM 500 bereits installiert und mit Wasser befüllt wurde, muss das Wasser aus dem Klimatisierungssystem und VVM 500 entleert werden. Weitere Anweisungen entnehmen Sie dem Installateurhandbuch für VVM 500.
3. Entfernen Sie die Stopfen in den Dockungsanschlüssen (XL18) und (XL19).
4. Montieren Sie die beiliegenden Winkelverbindungen an den beiden Anschlüssen. Die Gewinde der Anschlüsse müssen abgedichtet werden.
5. Isolieren Sie die beiliegenden Kupferrohre mit den beiliegenden Isolierrohren.
6. Montieren Sie das kürzere Rohr am Dockungseingangsanschluss (XL18).
7. Montieren Sie das längere Rohr am Dockungsausgangsanschluss (XL19).
8. Montieren Sie die Abdeckscheiben.



TIP!

Um unnötige Wärmeverluste zu vermeiden, sollten die Rohre isoliert werden.



Systemprinzip

Erklärung

EB1	Externe Zusatzheizung, Elektroheizpatrone
AA25	Gerätegehäuse
EB1	Elektroheizkassette
GP15	Ladepumpe, externe Wärmequelle
EB15	VVM 500
XL18	Anschluss, Dockungseingang Hochtemperatur
XL19	Anschluss, Dockungsausgang Hochtemperatur
EM1	Externe Zusatzheizung, Heizkessel
AA25	Gerätegehäuse
BT52	Fühler, Heizkessel
EM1	Öl-, Gas-, Pellets- oder Holzessel
GP15	Ladepumpe, externe Wärmequelle
Sonstiges	
CM1	Ausdehnungsgefäß, Heizungsmedium
FL2	Sicherheitsventil, Klimatisierungssystem

Bezeichnungen gemäß Standard IEC 61346-2.

Anschluss externe Zusatzheizung

Die Eintrittstemperatur von der externen Zusatzheizung zu VVM 500 darf maximal 85°C betragen.

Anschluss an nicht-stufengeregelte Zusatzheizung

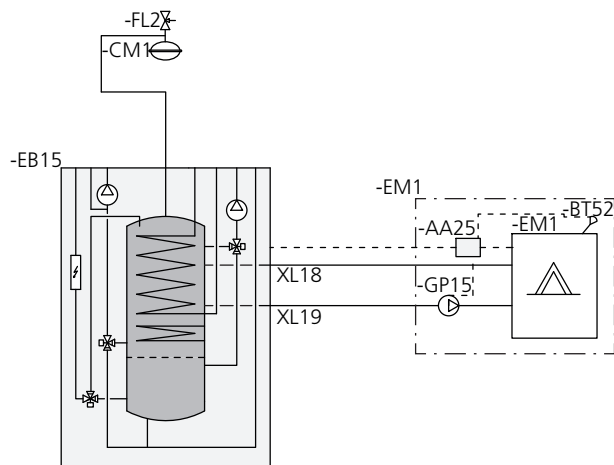
Anschluss an eine Energiequelle mit großem internem Volumen, z.B. Elektro- oder Ölheizkessel.

Wenn der Gradminutenwert auf die Gradminuteneinstellung für den Start der externen Zusatzheizung sinkt, wird der Heizkessel aktiviert.

Wenn der Wert des Heizkesselfühlers (BT52) 3°C über dem Wert des Brauchwasserfühlers liegt, startet die Ladepumpe (GP15).

Wenn der Wert des Brauchwasserfühlers (BT6) mindestens 1°C über der eingestellten Stopptemperatur für Brauchwasser und mindestens 6°C über der berechneten Vorlauftemperatur liegt, hält die Ladepumpe (GP15) an und die Wärmezufuhr zu VVM 500 wird unterbrochen.

Nach dem Anhalten der Ladepumpe (GP15) wird die Heizkesseltemperatur gemäß der Menüsystemeinstellung für VVM 500 aufrechterhalten.



Hinweis: Dies ist eine Prinzipskizze. Die tatsächliche Anlage muss gemäß den geltenden Normen geplant und montiert werden.

Anschluss an stufengeregelte Zusatzheizung

Anschluss an eine Energiequelle mit geringem internem Volumen, z.B. Elektroheizpatrone oder Gasheizkessel.

DEH 500 regelt einen Elektroheizkessel auf bis zu 7 Stufen binär oder auf bis zu 3 Stufen linear.

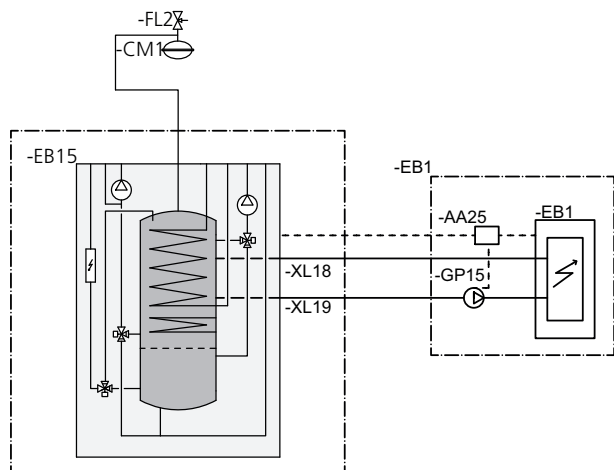
Die stufengeregelte Zusatzheizung kann bei Anschluss an einen Gasheizkessel als einstufig gesteuert konfiguriert werden.

Wenn der Gradminutenwert auf die Gradminuteneinstellung für den Start der externen Zusatzheizung sinkt, wird die erste Leistungsstufe der Elektroheizpatrone aktiviert. Gleichzeitig startet die Ladepumpe (GP15).

Die Zusatzheizung wird mit 1 Stufen/min zugeschaltet und heizt, bis der Wert für den Brauchwasserfühler (BT6) mindestens 1°C über der eingestellten Stoptemperatur für Brauchwasser und mindestens 6°C über der berechneten Vorlauftemperatur liegt.

Die Zuschaltung von Leistungsstufen wird gebremst, wenn sich der Brauchwasserfühler (BT6) seiner Stoppbedingung nähert.

Nachdem die letzte Leistungsstufe deaktiviert wurde, hält die Ladepumpe (GP15) an.

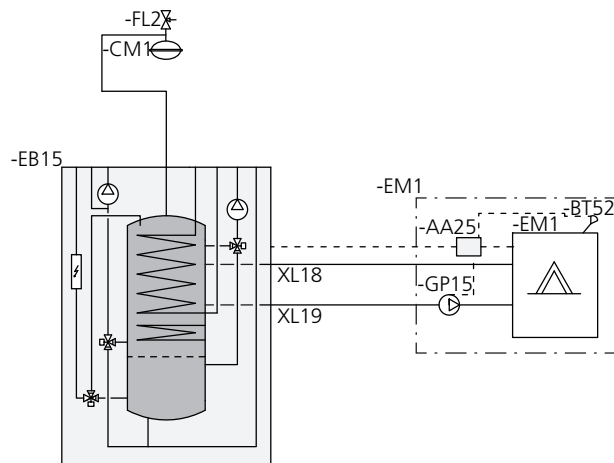


Hinweis: Dies ist eine Prinzipskizze. Die tatsächliche Anlage muss gemäß den geltenden Normen geplant und montiert werden.

Anschluss an Zusatzheizung mit Vorrang

Der Heizkesselfühler (BT52) misst die Temperatur der Zusatzheizung mit Vorrang.

Wenn der Wert des Heizkesselfühlers (BT52) 3°C über dem Wert des Brauchwasserfühlers (BT6) liegt, startet die Ladepumpe (GP15) einen Wärmetransfer von der Zusatzheizung mit Vorrang zu VVM 500.



Hinweis: Dies ist eine Prinzipskizze. Die tatsächliche Anlage muss gemäß den geltenden Normen geplant und montiert werden.

Elektrische Anschlüsse



HINWEIS!

Alle elektrischen Anschlüsse müssen von einem geprüften Elektriker ausgeführt werden.

Bei der Elektroinstallation und beim Verlegen der Leitungen sind die geltenden Vorschriften zu berücksichtigen.

Das Innenmodul darf bei der Installation von DEH 500 nicht mit Spannung versorgt werden.

Der Schaltplan befindet sich am Ende dieses Installateurhandbuchs.

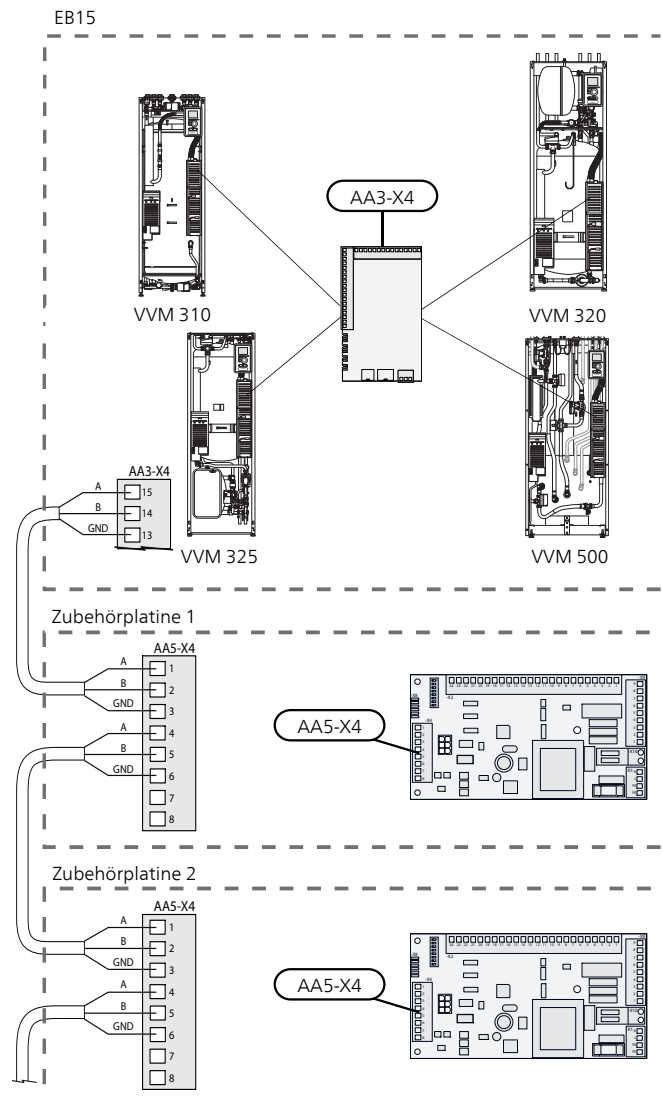
Inneneinheiten

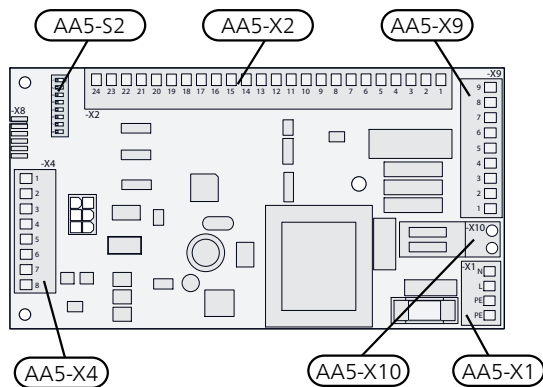
Dieses Zubehör umfasst eine Zubehörplatine (AA5), die direkt über die Eingangsplatine (Anschlussklemme AA3-X4) mit dem Innenmodul zu verbinden ist.

Sollen mehrere Zubehöreinheiten angeschlossen werden oder sind bereits Zubehöreinheiten installiert, ist die folgende Anweisung zu befolgen.

Die erste Zubehörplatine ist direkt mit der Anschlussklemme AA3-X4 des Innenmoduls zu verbinden. Die nächste Platine muss mit der vorherigen in Reihe geschaltet werden.

Verwenden Sie Kabeltyp LiYY, EKKX oder gleichwertig.





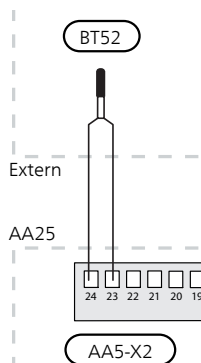
Fühleranschluss

Heizkesselfühler (BT52)

Verwenden Sie Kabeltyp LiYY, EKKX oder gleichwertig.

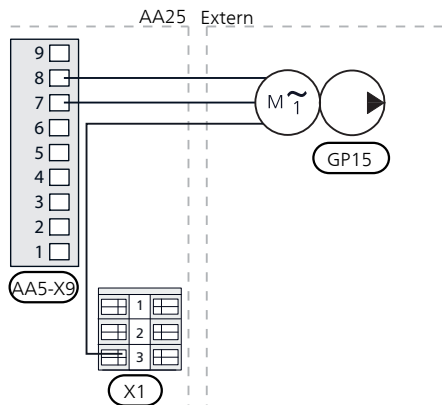
ACHTUNG!
Die Fühlerkabelverbindung muss IP54 entsprechen.

Verbinden Sie den Fühler mit AA5-X2:23-24.



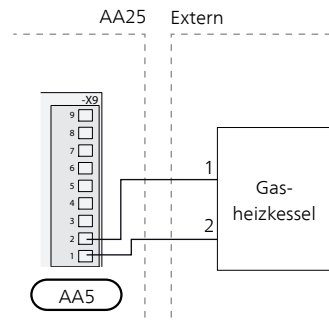
Anschluss der Umwälzpumpe (GP15)

Verbinden Sie die Umwälzpumpe (GP15) mit AA5-X9: 7 (N), AA5-X9:8 (230 V) und X1:PE.



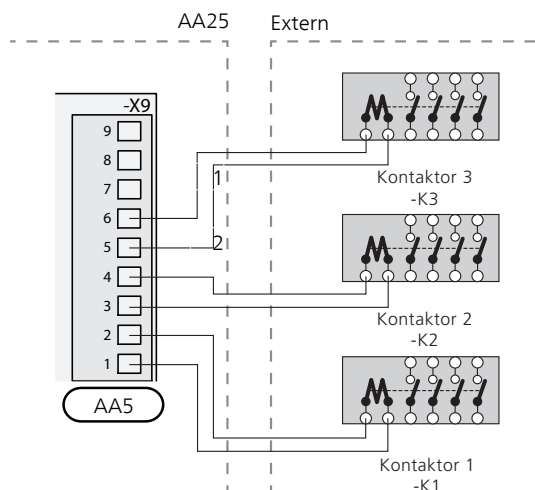
Anschluss der Kesselsteuerung

Verbinden Sie die Steuerung für den Gasheizkessel mit AA5-X9:1(N) und X9:2 (230 V).



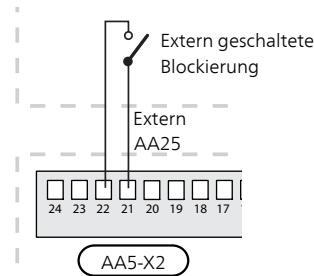
Anschluss der Elektroheizpatronensteuerung

Verbinden Sie die Elektroheizpatronensteuerung mit AA5-X9:1-6.



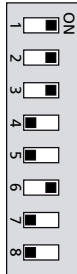
Extern geschaltete Blockierung

Ein Schließkontakt (NO) kann mit AA5-X2:21-22 verbunden werden, um das Zubehör zu blockieren. Beim Schließen des Kontakts wird das Zubehör blockiert.



DIP-Schalter

Der DIP-Schalter an der Zusatzplatine ist wie folgt einzustellen.



S2

Aktivierung von DEH 500

Die Aktivierung von DEH 500 kann per Startassistent oder direkt im Menüsystem vorgenommen werden.

Startassistent

Der Startassistent erscheint bei der ersten Inbetriebnahme nach der Installation. Er kann ebenfalls über Menü 5.7 aufgerufen werden.

Menüsystem

Wenn Sie DEH 500 nicht per Startassistent aktivieren, können Sie dies im Menüsystem vornehmen.

Menü 5.2 - Systemeinst.

Aktivierung/Deaktivierung von Zubehör.

Menü 5.3.7-externe ZH

Hier nehmen Sie Einstellungen für die externe Zusatzheizung vor.



ACHTUNG!

Siehe auch Installateurhandbuch für VVM 500.

Suomi, Asentajan käsikirja - DEH 500

Yleistä

Tätä lisävarustetta käytetään VVM 500-sisäyksikössä ulkoisten lisälämmönlähteiden liittämiseen ja ohjaamiseen seuraavasti:

- Öljykattila
- Sähkökattila/sähköasetti
- Kaasukattila
- Priorisoitu lisälämmönlähde

Lämpöä käytetään rakennuksen ja käyttöveden lämmitykseen.

Normaalisti lisätehontarve täytetään VVM 500:n sähkövastuksella silloin, kun lämpöpumpun teho ei riitä. Yllä mainitulla vaihtoehdolla lisätehontarve täytetään ulkoisilla lämmönlähteillä. Ellei ulkoisessa lämmönlähteessä ole käytettävissä lämmitystehoa, VVM 500:n sähkövastus kytkeytyy päälle automaattisesti.

Priorisoidulla lisälämmönlähteellä tarkoitetaan ulkoista, ohjaamatonta käytettävissä olevaa lämmönlähdettä, jonka käytöllä on prioriteetti ennen lämpöpumppua. Esimerkkejä priorisoidusta lisälämmönlähteistä ovat puukattila ja vesivaippainen takka.

Jotta sisäyksikköön voidaan kytkeä ulkoinen lämmönlähde, se täytyy varustaa kahdella liitäntäputkella, jotka sisältyvät liitäntäsarjaan DEH 500.

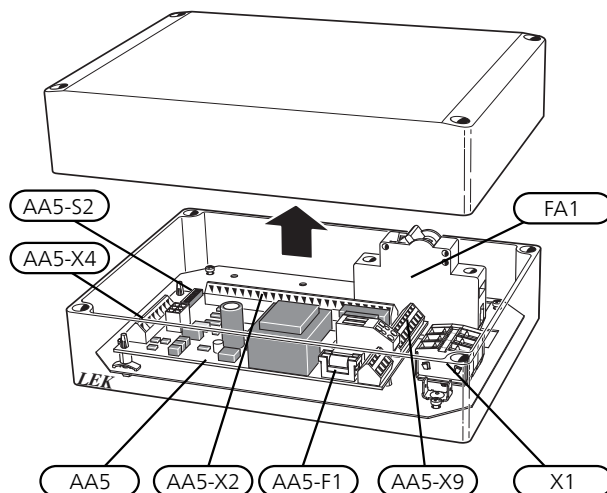
! HUOM!

Kun tämä lisävaruste on asennettu ja aktivoitu, sisäyksikön astian lämpötila rajoitetaan n. 85 °C asteeseen. Siksi käyttöveden tai lämmityksen lämpötila-asetuksia ei saa asettaa yli 85 °C.

Sisältö

- 2 kpl Lämmönjohtotahna
- 2 kpl Kulmaliitin
- 1 kpl Eristeputki
- 1 kpl Eristysteippi
- 1 kpl Kojerasia
- 2 kpl Alumiiniteippi
- 4 kpl Nippuside
- 1 kpl Lämpötila-anturi
- 2 kpl Kupariputki
- 2 kpl Peitelevyt

Komponenttien sijainti



Sähkökomponentit

FA1	Automaattivaroke, 10A
X1	Liitinrima, jännitteensyöttö
AA5	Lisävarustekortti
AA5-X2	Liitinrima, anturi ja ulkoinen esto
AA5-X4	Liitinrima, tiedonsiirto
AA5-X9	Liitinrima, kiertovesipumppu, shuntti ja apurele
AA5-S2	DIP-kytkin
AA5-F1	Pienjännitevaroke, T4AH250V

Komponenttikaavion merkinnät standardin IEC 81346 mukaan.

Putkiliitännät

Yleistä

Kaksi putkea toimitetaan tuotteen mukana. Kaikki muut putkiasennukset tulee tehdä 22 mm kupariputkilla. Vältä jyrkkiä mutkia.

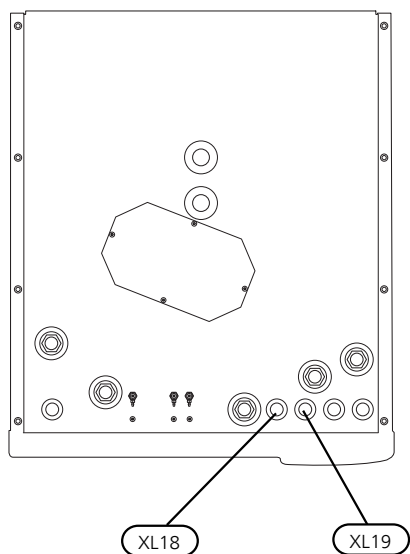
Putkiliitännät

1. Irrota etuluukku VVM 500:n asennusohjeen mukaisesti.
2. Jos VVM 500 on jo asennettu ja täytetty vedellä, lämmitysjärjestelmä ja VVM 500 pitää tyhjentää vedestä, katso lisäohjeet VVM 500:n asennusohjeesta.
3. Irrota tulpat liitännöistä (XL18) ja (XL19).
4. Asenna mukana toimitetut kulmaliittimet molempiin liitännöihin, tiivistä kierteet.
5. Eristä kupariputket eristeputkilla.
6. Asenna lyhyempi putki tuloliitännään (XL18).
7. Asenna pitempi putki menoliitännään (XL19).
8. Asenna peitelevyt.



VIHJE!

Tarpeettomien lämpöhäviöiden välttämiseksi putket tulee eristää.



Järjestelmäperiaate

Selvitys

EB1	Ulkoinen lisälämpö, sähkövastus
AA25	Kojerasia
EB1	Sähkövastus
GP15	Latauspumppu, ulkoinen lämmönlähde
EB15	VVM 500
XL18	Liitäntä, korkea lämpötila sisään
XL19	Liitäntä, korkea lämpötila ulos
EM1	Ulkoinen lisälämpö, kattila
AA25	Kojerasia
BT52	Lämpötilan anturi, kattila
EM1	Öljy-, kaasu-, pelletti- tai puukattila
GP15	Latauspumppu, ulkoinen lämmönlähde
	Muut
CM1	Paisuntasäiliö, lämmitysvesi
FL2	Varoventtiili, lämmitysjärjestelmä

Merkinnät standardin IEC 61346-2 mukaan.

Liitinrima, ulkoinen lisälämpö

Tulolämpötila ulkoisesta lisälämmönlähteestä VVM 500-yksikköön ei saa olla yli 85 °C.

Liitäntä ei-porrashajattu lisälämmönlähde

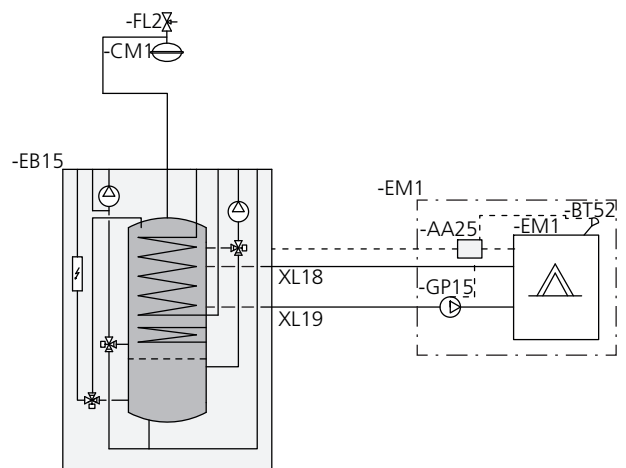
Liitäntä lisälämmönlähteeseen suurella sisäisellä volyy-millä, esim. öljy- tai sähkökattila.

Kattilan ulkoinen lisälämmönlähde aktivoituu, kun asteminuutit ovat laskeneet asteminuuttiasetukseen.

Kun kattila-anturin (BT52) arvo on 3 astetta korkeampi kuin käyttövesianturin, latauspumppu (GP15) käynnistyy.

Kun käyttövesianturin (BT6) arvo on vähintään 1 °C korkeampi kuin asetettu pysäytyslämpötila ja vähintään 6 °C korkeampi kuin laskettu menolämpötila, latauspumppu (GP15) pysähtyy ja lämmönsiirto VVM 500-yksikköön loppuu.

Kun latauspumppu (GP15) on pysähtynyt, kattila pidetään lämpimänä VVM 500:n valikkoasetusten mukaisesti.



HUOM! Tämä on periaatekaavio. Todellinen laitteisto on suunniteltava voimassaolevien määräysten ja standardien mukaisesti.

Liitäntä porrashjattu lisälämmönlähde

Liitäntä lisälämmönlähteeseen pienellä sisäisellä volyy- millä, esim. sähkövastus tai kaasukattila.

DEH 500 ohjaa yhtä sähkökattilaa jopa 7 portaalla bi- näarisesti tai 3 portaalla lineaarisesti.

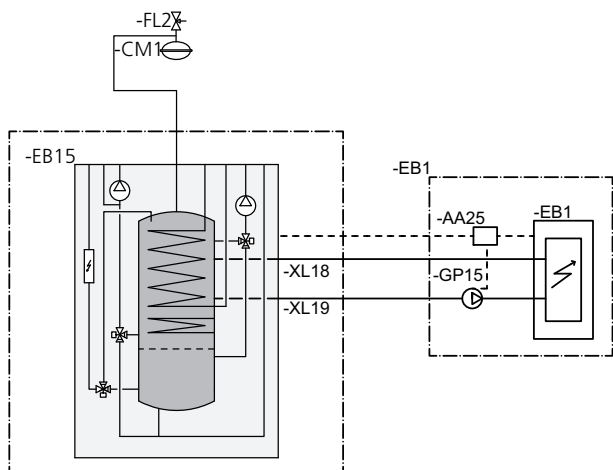
Porrashjattu lisälämmönlähde voidaan konfiguroida yksiportaiseksi, kun se liitetään kaasukattilaan.

Sähkövastuksen ensimmäinen sähköporras aktivoituu, kun asteminuutit ovat laskeneet ulkoisen lisälämmönlähteen käynnistyksen asteminuuttiasetukseen. Latauspumppu (GP15) käynnistyy.

Lisälämmönlähteen lämmitystehoa nostetaan 1 porras minuutissa, kunnes käyttövesianturin (BT6) arvo on vähintään 1 °C korkeampi kuin käyttöveden asetettu pysäytyslämpötila ja vähintään 6 °C korkeampi kuin laskettu menolämpötila.

Sähkövastuksen tehonlisäystä jarrutetaan, kun käyttövesianturin (BT6) arvo lähestyy pysäytysehtoja.

Latauspumppu (GP15) pysähtyy, kun viimeinen sähköporras on kytketty pois päältä.

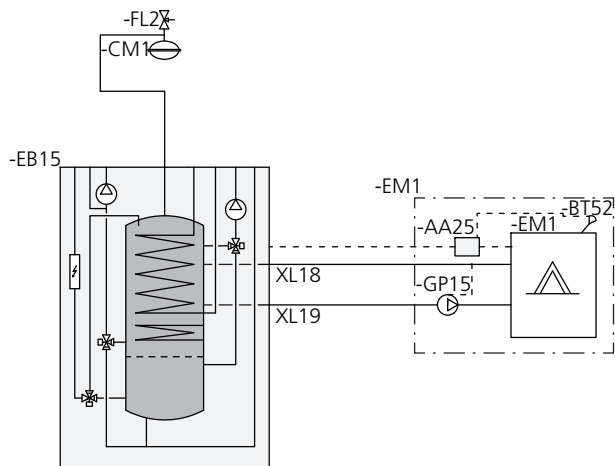


HUOM! Tämä on periaatekaavio. Todellinen laitteisto on suunniteltava voimassaolevien määräysten ja standardien mukaisesti.

Liitäntä priorisoituun lisälämmönlähteeseen

Kattila-anturi (BT52) mittaa lämpötilan priorisoidussa lisälämmönlähteessä.

Kun kattila-anturin (BT52) arvo on 3 °C korkeampi kuin käyttövesianturin (BT6), latauspumppu käynnistyy (GP15) siirtääkseen lämpöä priorisoidusta lisälämmönlähteestä VVM 500-yksikköön.



HUOM! Tämä on periaatekaavio. Todellinen laitteisto on suunniteltava voimassaolevien määräysten ja standardien mukaisesti.

Sähköliitännät

! HUOM!

Sähköasennukset saa tehdä vain valtuutettu sähköasentaja.

Sähköasennukset ja johtimien veto on tehtävä voimassa olevien määräysten mukaisesti.

Sisäyksikön pitää olla jännitteetön DEH 500:n asennuksen aikana.

Kytkentäkaavio on tämän asennusohjeen lopussa.

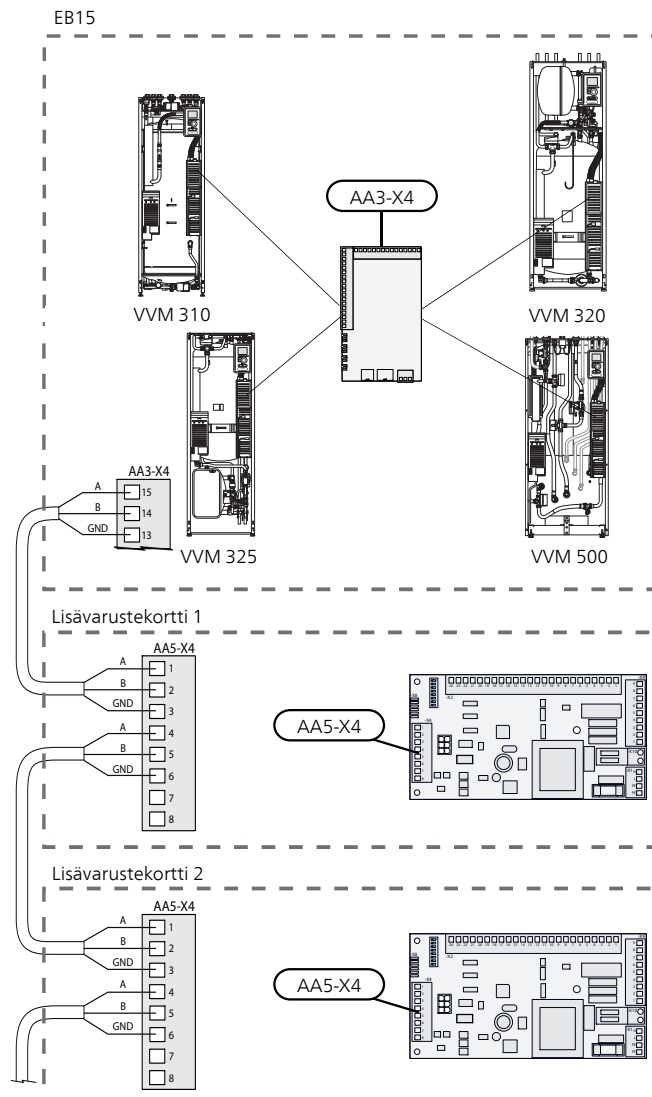
Sisäyksiköt

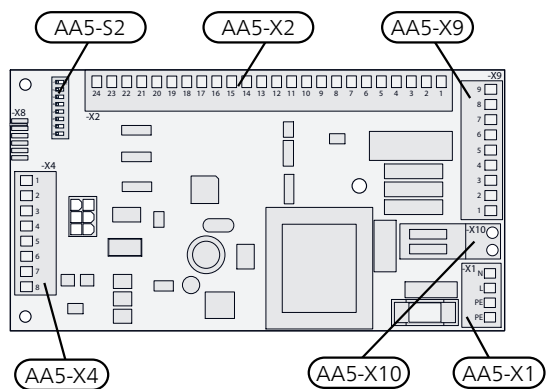
Tämä lisävaruste sisältää lisävarustekortin (AA5), joka kytketään suoraan sisäyksikön tulokorttiin (liitin AA3-X4).

Jos olet kytkemässä useita lisävarusteita tai niitä on jo asennettu, sinun täytyy noudattaa alla olevia ohjeita.

Ensimmäinen lisävarustekortti asennetaan suoraan sisäyksikön liittimeen AA3-X4. Seuraavat kortit asennetaan sarjaan edellisen kanssa.

Käytä kaapelia LiYY, EKKX tai vastaava.





Anturien kytkeminen

Kattila-anturi (BT52)

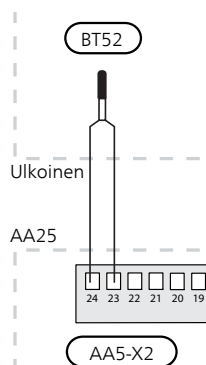
Käytä kaapelia LiYY, EKKX tai vastaava.



MUISTA!

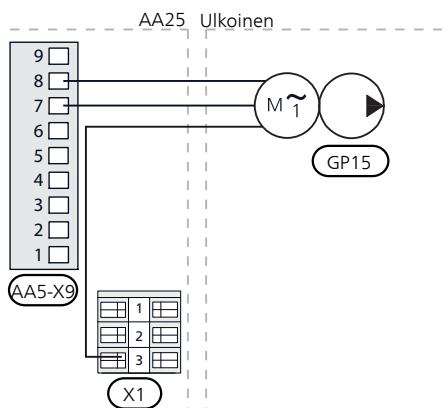
Anturikaapelin liittosten täytyy täyttää IP54 vaatimukset.

Kytke anturi liittimeen AA5-X2:23-24.



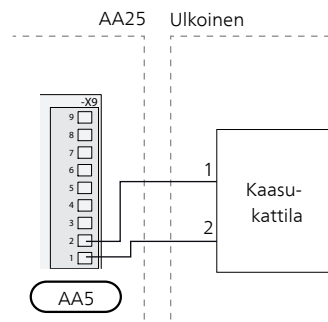
Kiertovesipumpun kytkentä (GP15)

Kytke kiertovesipumppu (GP15) liittimeen AA5-X9:7 (N), AA5-X9:8 (230 V) ja X1:PE.



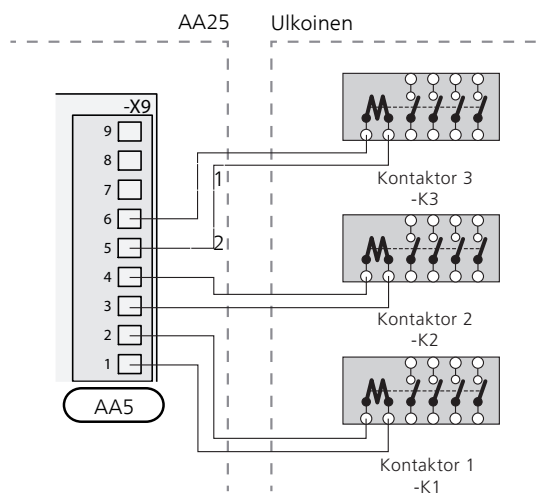
Kattilan ohjauksen kytkentä

Kytke kaasukattilan ohjaus liittimiin AA5-X9:1 (N) ja X9:2 (230 V).



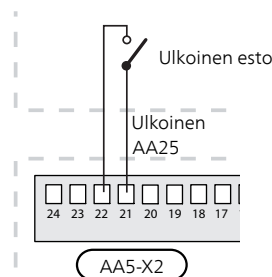
Sähkövastuksen ohjauksen kytkentä

Kytke sähkövastuksen ohjaus liittimiin AA5-X9:1-6.



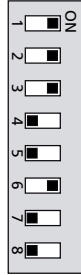
Ulkoinen esto

Yksi kosketin (NO) voidaan kytkeä liittimeen AA5-X2:21-22 lisävarusteen estoa varten. Lisävaruste on estetty kun kosketin suljetaan.



DIP-kytkin

Lisävarustekortin DIP-kytkimet pitää asettaa alla olevan mukaan.



S2

DEH 500:n aktivointi

DEH 500:n aktivointi voidaan tehdä aloitusoppaan kautta tai suoraan valikkojärjestelmässä.

Aloitusopas

Aloitusopas näytetään ensimmäisen käynnistyksen yhteydessä asennuksen jälkeen, mutta se löytyy myös valikosta 5.7.

Valikkojärjestelmä

Ellet aktivoi DEH 500:ää aloitusoppaan kautta, voit tehdä sen valikkojärjestelmässä.

Valikko 5.2 - järjestelmäasetukset

Lisävarusteiden aktivointi/deaktivointi.

Valikko 5.3.7 - ulkoinen lisälämpö

Tässä teet ulkoista lisälämpöä koskevat asetukset



MUISTA!

Katso myös VVM 500:n asentajan käsikirja.

Dansk, Installatørhåndbog - DEH 500

Generelt

Dette tilbehør benyttes til indendørsmodul VVM 500 for at muliggøre tilslutning og styring af eksternt tilskud i henhold til nedenstående:

- Oliefyr
- El-fyr/el-kassette
- Gaskedel
- Prioriteret tilskud

Varmen benyttes til opvarmning af bygningen samt opvarmning af brugsvandet.

Normalt sker ekstra effekttilskud via el-patronen i VVM 500 i de tilfælde, hvor varmepumpens effekt ikke er tilstrækkelig. Med ovenstående alternativ sker effekttilskuddet i stedet ved hjælp af eksternt tilskud. Hvis effekten ikke er tilgængelig i det eksterne tilskud, kobles el-patronen i VVM 500 automatisk ind.

Med prioriteret tilskud menes varme fra en ekstern, ikke styret varmekilde, som, hvis den er tilgængelig, er prioriteret til brug før varmepumpen. Eksempler på prioriteret tilskud er brændefyr eller vandkappet brændefyr.

For at kunne tilkoble eksternt tilskud skal indendørsmodulet suppleres med to tilslutningsrør, som indgår i tilslutningssæt DEH 500.

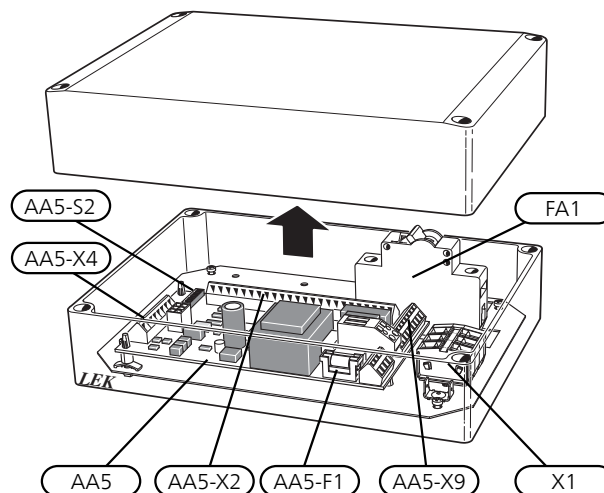
BEMÆRK

Når dette tilbehør er installeret og aktiveret, begrænses temperaturen i indendørsmodulets beholder til ca. 85 °C. Derfor skal der ikke foretages temperaturindstillinger for varmtvand eller varme over 85 °C.

Indhold

- 2 stk. Varmeledningspasta
- 2 stk. Vinkelkobling
- 1 stk. Isoleringsrør
- 1 stk. Isoleringsbånd
- 1 stk. Styreboks
- 2 stk. Aluminiumtape
- 4 stk. Kabelbindere
- 1 stk. Temperaturføler
- 2 stk. Kobberrør
- 2 stk. Dækskiver

Komponentplacering



Elektriske komponenter

FA1	Automatsikring, 10A
X1	Klemme, spændingsforsyning
AA5	Tilbehørskort
AA5-X2	Klemme, føler og eksternt blokering
AA5-X4	Klemme, kommunikation
AA5-X9	Klemme, cirkulationspumpe, shunt og hjælperelæ
AA5-S2	DIP-switch
AA5-F1	Finsikring, T4AH250V

Betegnelser i komponentplacering iht. standard IEC 81346.

Rørtilslutninger

Generelt

Der følger to rør med produktet. Alle øvrige rør skal være 22 mm kobberrør. Skarpe bøjninger skal undgås.

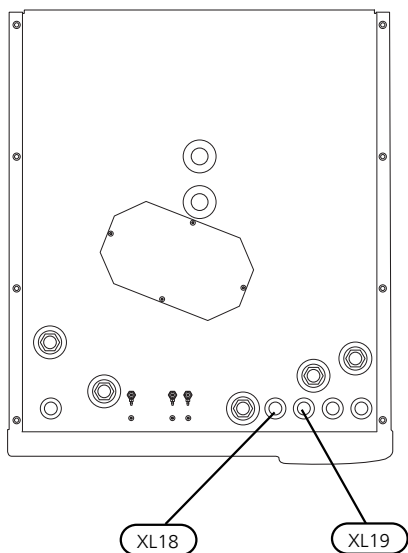
Rørtilslutninger

1. Afmonter frontlågen i henhold til vejledningerne i installatørhåndbogen til VVM 500.
2. Hvis VVM 500 allerede er installeret og fyldt med vand, skal varmeanlægget og VVM 500 tømmes for vand, se installatørhåndbogen til VVM 500 for yderligere instrukser.
3. Afmonter propperne i tilslutningerne til sammenkobling (XL18) og (XL19).
4. Monter de medfølgende vinkelkoblinger i de to tilslutninger, tilslutningernes gevind skal tætnes.
5. Isolér medfølgende kobberrør med de medfølgende isoleringsrør.
6. Monter det kortere rør i tilslutningen sammenkobling ind (XL18).
7. Monter det længere rør i tilslutningen sammenkobling ud (XL19).
8. Monter dæskiverne.



TIP!

For at undgå unødige varmetab bør rørene isoleres.



Systemprincip

Forklaring

EB1	Eksternt tilskud, el-kassette
AA25	Styreboks
EB1	El-kassette
GP15	Ladepumpe, ekstern varmekilde
EB15	VVM 500
XL18	Tilslutning, sammenkobling ind højtemperatur
XL19	Tilslutning, sammenkobling ud højtemperatur
EM1	Eksternt tilskud, fyr
AA25	Styreboks
BT52	Temperaturføler, kedel
EM1	Olie-, gas-, pille- eller træfyr
GP15	Ladepumpe, ekstern varmekilde
	Andet
CM1	Ekspansionsbeholder, varmebærer
FL2	Sikkerhedsventil, klimaanlæg

Betegnelser i henhold til standard IEC 61346-2.

Tilslutning eksternt tilskud

Indgående temperatur fra eksternt tilskud til VVM 500 må ikke overskride 85 °C.

Sammenkobling ikke trinstyret tilskud

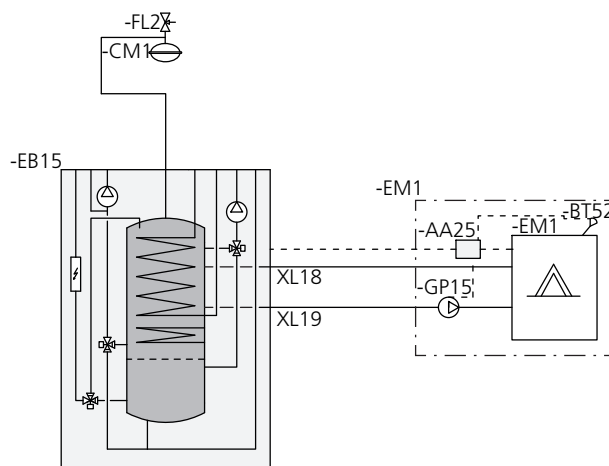
Sammenkobling til energikilde med stor intern volumen, for eksempel el- eller oliekedel.

Når gradminutterne falder til gradminutindstilling til start af eksternt tilskud, aktiveres kedlen.

Når kedelføler (BT52) er 3 °C varmere end varmtvandsføleren, starter ladepumpen (GP15).

Når varmtvandsføleren (BT6) er blevet mindst 1 °C varmere end indstillet stoptemperatur for varmtvandet og mindst 6 °C varmere end beregnet fremløbstemperatur, standser ladepumpen (GP15), og varmetilførslen til VVM 500 ophører.

Når ladepumpen (GP15) er standset, holdes kedlen varm i henhold til indstillingen i menu-systemet for VVM 500.



OBS! Dette er en principtegning. Anlægget skal projekteres efter gældende normer.

Sammenkobling trinstyret tilskud

Sammenkobling til energikilde med lille intern volumen, for eksempel el-kassette eller gaskedel.

DEH 500 styrer en el-kedel i op til 7 trin binært eller 3 trin lineært.

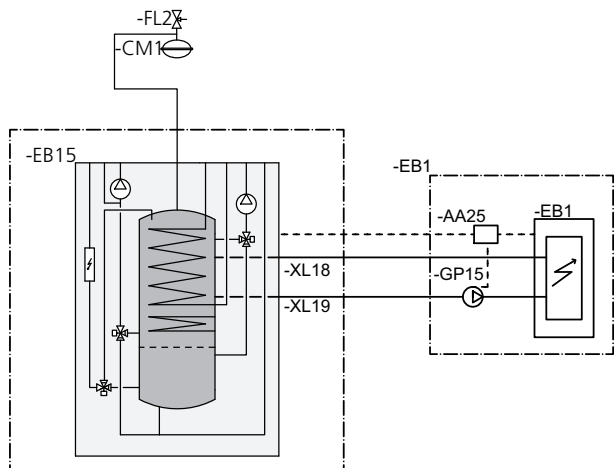
Trinstyret tilskud kan konfigureres som styret i et trin ved sammenkobling med gaskedel.

Når gradminutterne falder til gradminutindstilling for start af eksternt tilskud, aktiveres første el-trin i el-kassetten. Samtidig starter ladepumpen (GP15).

Tilskud trappes op med 1 trin pr. minut og varmer, indtil varmtvandsføleren (BT6) er blevet mindst 1 °C varmere end den indstillede stoptemperatur for varmtvand og mindst 6 °C varmere end beregnet fremløbstemperatur.

Indkobling af el-trin bremses, når varmtvandsføleren (BT6) nærmer sig stoptemperaturen.

Når det sidste el-trin er koblet ud, standser ladepumpen (GP15).

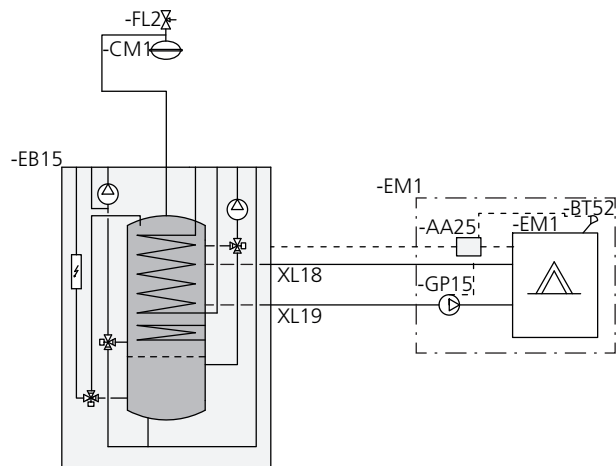


OBS! Dette er en principtegning. Anlægget skal projekteres efter gældende normer.

Sammenkobling prioriteret tilskud

Kedelføleren (BT52) måler temperaturen på det prioriterede tilskud.

Når kedelføleren (BT52) er 3 °C varmere end varmtvandsføleren (BT6) begynder ladepumpen (GP15) at overføre varme fra det prioriterede tilskud til VVM 500.



OBS! Dette er en principtegning. Anlægget skal projekteres efter gældende normer.

El-tilslutninger

BEMÆRK

- Alle elektriske tilslutninger skal foretages af en autoriseret elektriker.
- El-installation og trækning af ledninger skal udføres iht. gældende regler.
- Indendørsmodul skal være spændingsløst ved installation af DEH 500.

El-diagram findes i slutningen af denne installatørhåndbog.

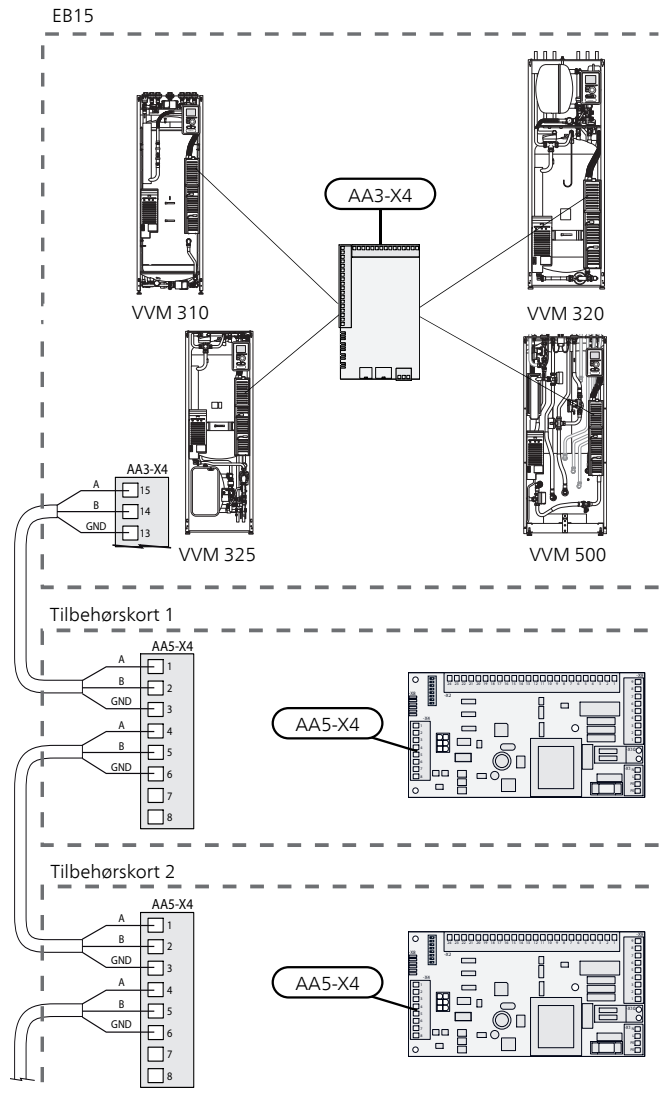
Indendørsmoduler

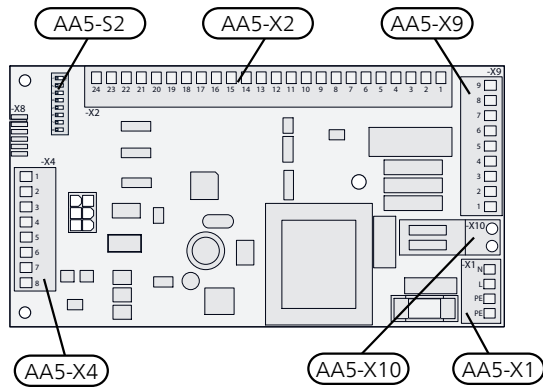
Dette tilbehør indeholder et tilbehørskort (AA5), som skal tilsluttes direkte til indendørsmodul på indgangskortet (klemme AA3-X4).

Hvis der skal tilsluttes andet tilbehør, eller der allerede er installeret tilbehør, skal nedenstående instrukser følges.

Det første tilbehørskort skal tilsluttes direkte til indendørsmodulets klemme AA3-X4. De efterfølgende kort tilsluttes i serie med foregående kort.

Benyt kabeltype LiYY, EKKX eller tilsvarende.





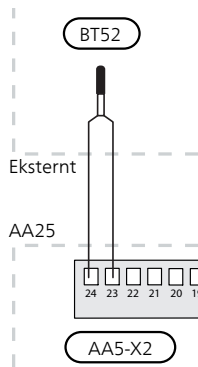
Tilslutning af føler

Fyrføler (BT52)

Benyt kabeltype LiYY, EKKX eller tilsvarende.

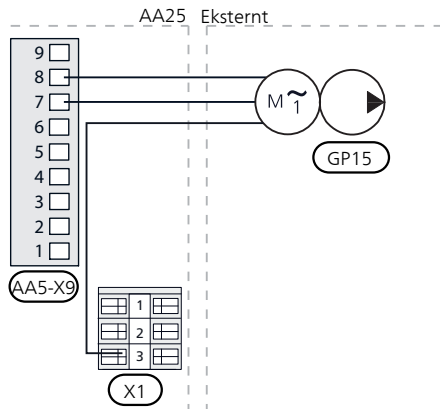
HUSK!
 Samling af følerkabel skal opfylde IP54

Tilslut føleren til AA5-X2:23-24.



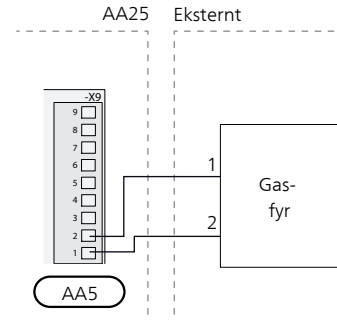
Tilslutning af cirkulationspumpe (GP15)

Tilslut cirkulationspumpen (GP15) til AA5-X9:7 (N), AA5-X9:8 (230 V) og X1:PE.



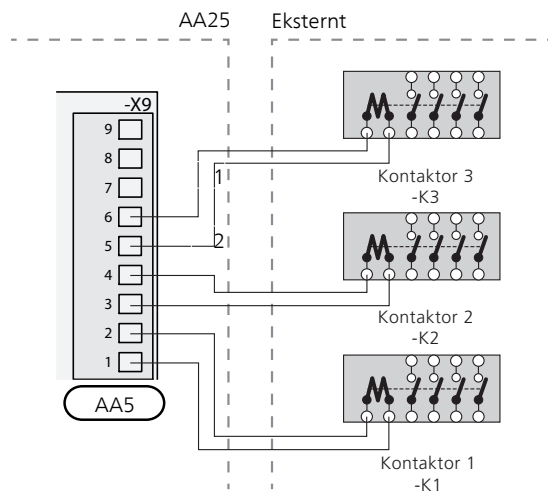
Tilslutning af styring til fyr

Tilslut styringen af gaskedel til AA5-X9:1 (N) og X9:2 (230V).



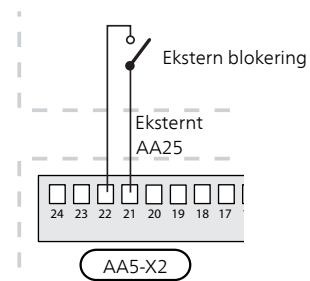
Tilslutning af styring til el-kassette

Tilslut styringen af el-kassetten til AA5-X9:1-6.



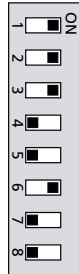
Ekstern blokering

Der kan tilsluttes en kontakt (NO) til AA5-X2:21-22 for at kunne blokere tilbehøret. Når kontakten sluttes, blokeres tilbehøret.



DIP-switch

DIP-switchen på tilbehørskortet skal indstilles i henhold til nedenstående.



S2

Aktivering af DEH 500

Aktiveringen af DEH 500 kan foretages via startguiden eller direkte i menu systemet.

Startguiden

Startguiden vises ved første opstart efter installationen, men findes også i menu 5.7.

Menu systemet

Hvis du ikke aktiverer DEH 500 via startguiden, kan du gøre dette i menu systemet.

Menu 5.2 - systemindstillinger

Aktivering/deaktivering af tilbehør.

Menu 5.3.7 - eksternt tilskud

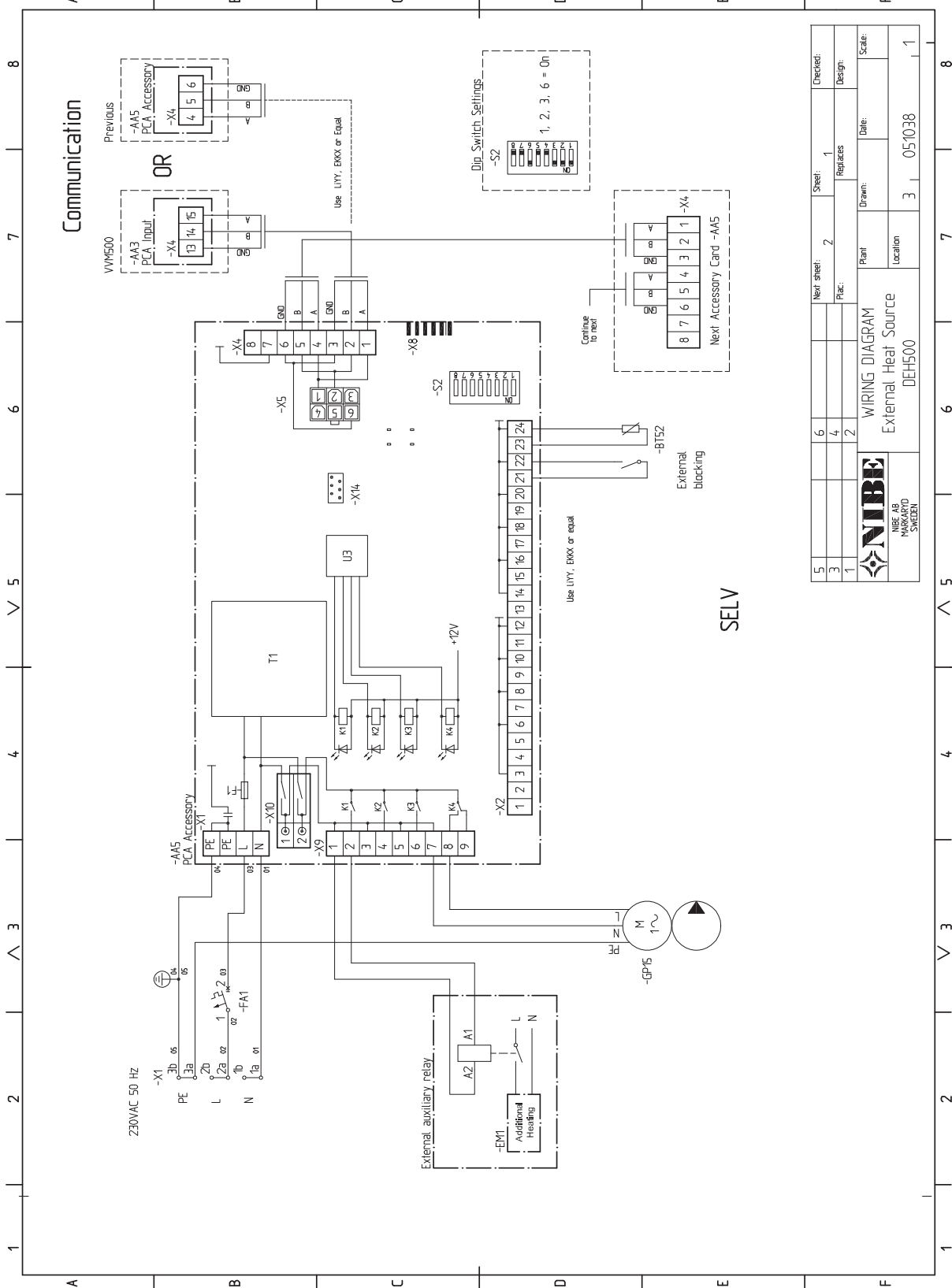
Her foretager du indstillinger for eksternt tilskud



HUSK!

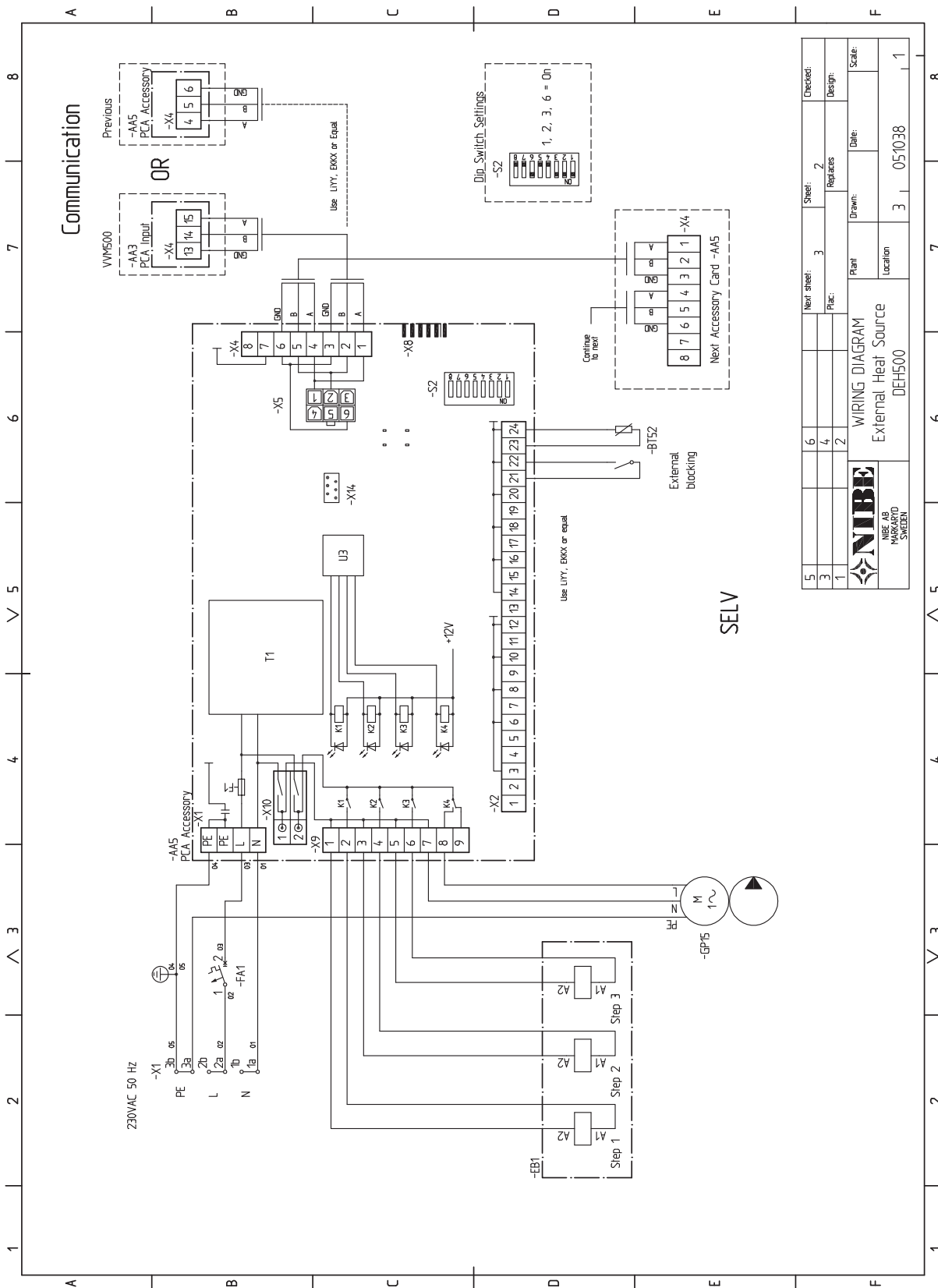
Se også installatørhåndbogen for VVM 500.

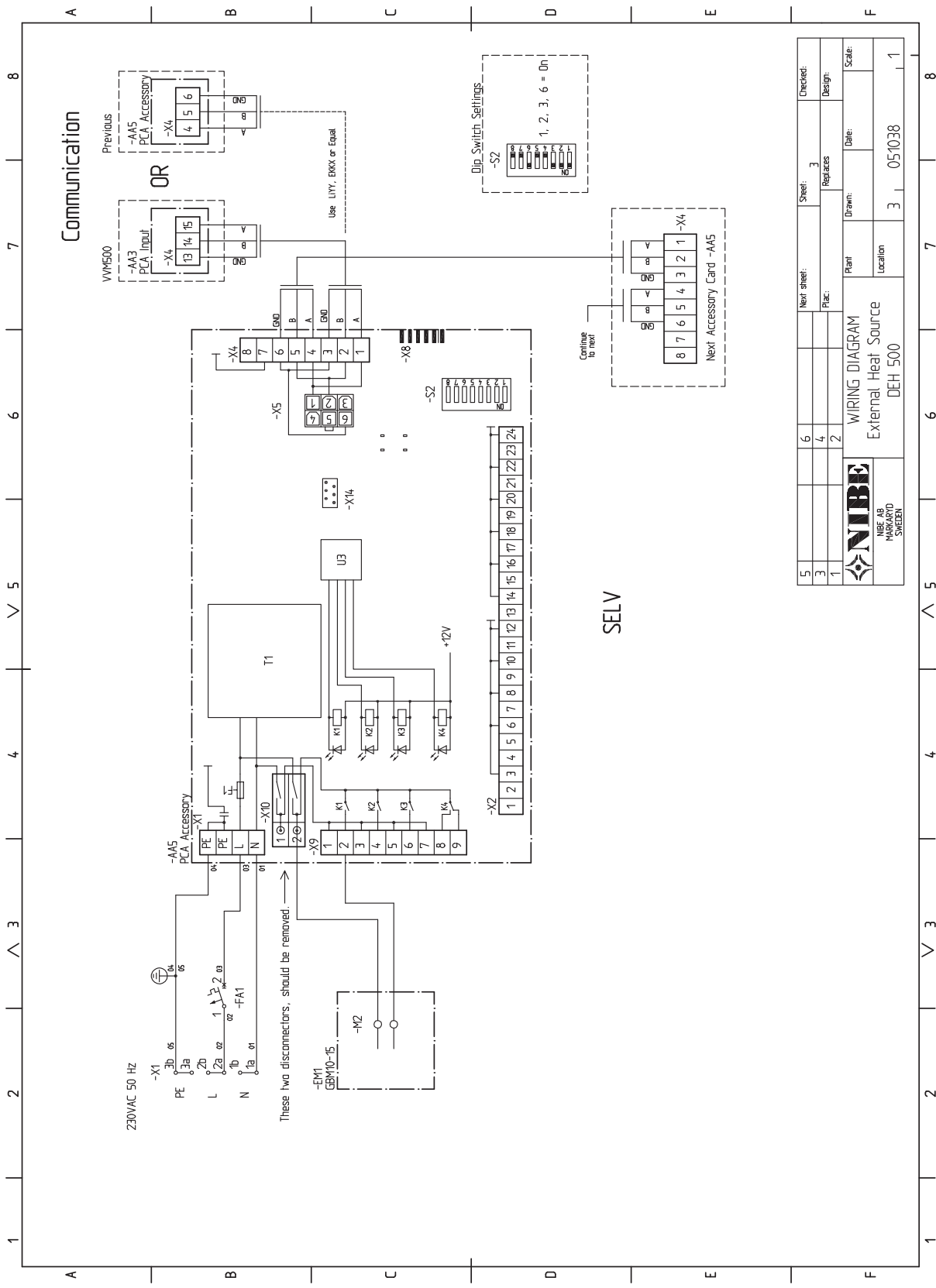
Elschema/Wiring diagram/Elektrischer schaltplan/ Sähkökytkentäkaavio/El-diagram




5	6	Next sheet:	2	Sheet:	1	Checked:
3	4	Replaces:		Design:		
1	2	Plant:	WIRING DIAGRAM		Drawn:	Date:
		Location:	External Heat Source			Scale:
			DEH500		3	05/10/38
					1	1







5	Next Sheet:	3	Checked:	
3	Replaces:	2	Design:	
1	Plant:		Date:	
 NIBE AB HÄRNASÄRD SWEDEN			Plant:	
WIRING DIAGRAM External Heat Source			Location:	
DEH 500			Location:	
3 05/1038			Scale:	1

NIBE AB Sweden
Hannabadsvägen 5
Box 14
SE-285 21 Markaryd
info@nibe.se
www.nibe.eu

